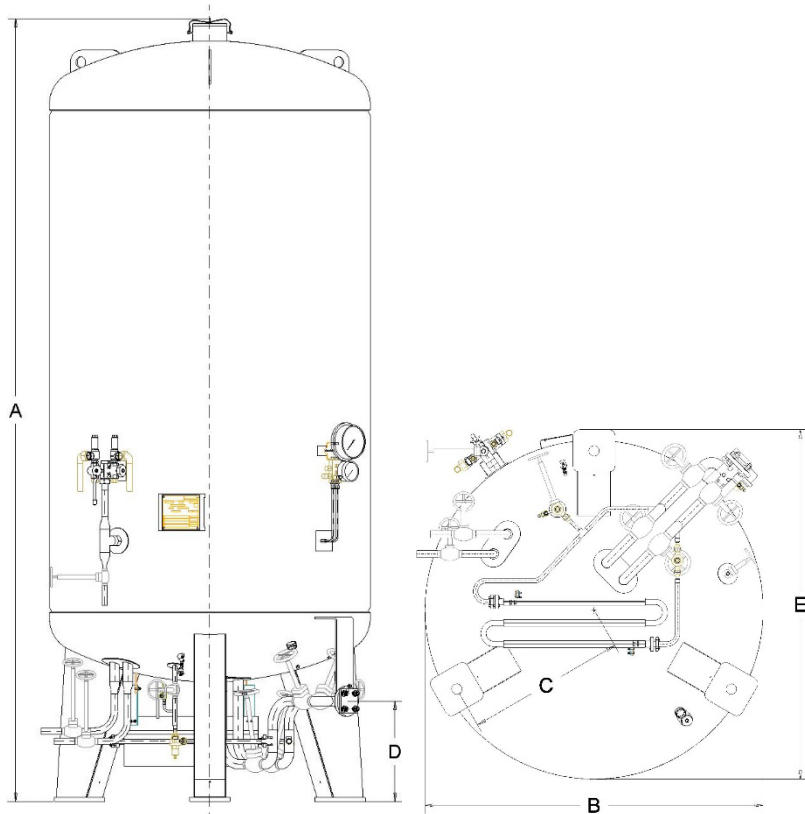


1.) SCS-2,0 – SCS 7,0

Outer vessel Carbon steel
Inner vessel Stainless Steel
Insolation Vacuum / Perlite
Cleaning of vessel for oxygen service
Coating
 - Sandblasting
 [SA 2 ½, ISO 8501-1:1998]
 - primer coat Hempadur UNIQ 47741
 - top coat Hempaxane Classic 55000

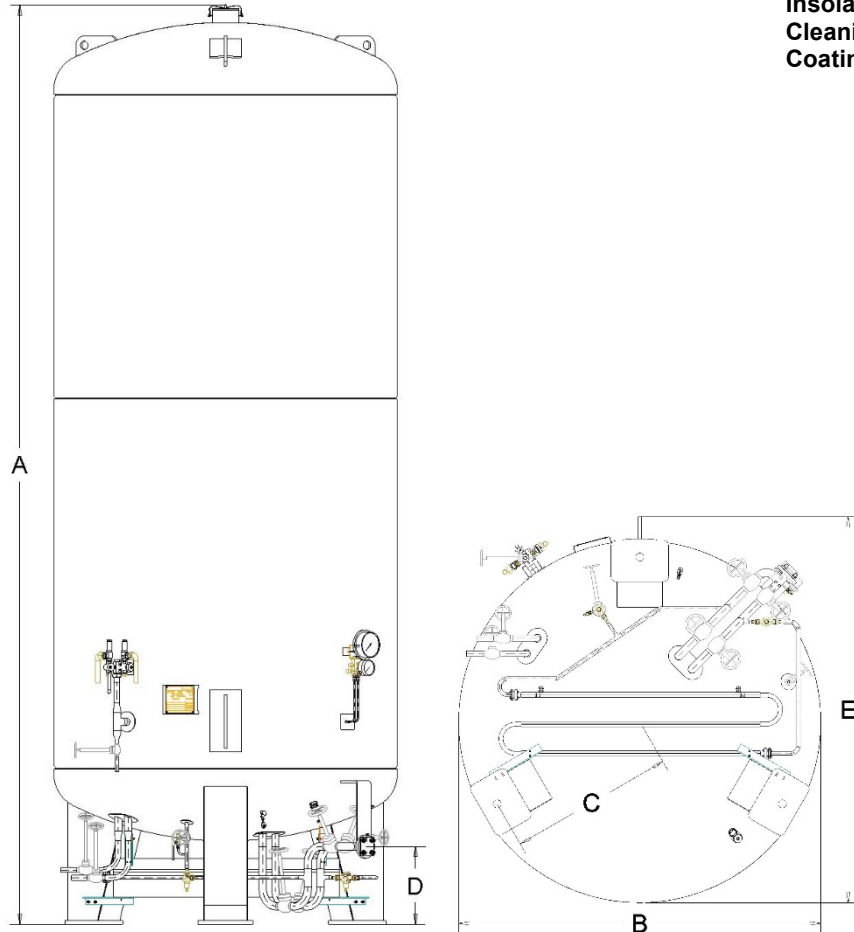
Außenbehälter Kohlenstoffstahl
Innenbehälter Edelstahl
Isolation Vakuum / Perlite
Reinigung des Behälters für Sauerstoffverwendung
Farbauftrag
 - gestrahlte Oberfläche
 [SA 2 ½, ISO 8501-1:1998]
 - Hempadur UNIQ 47741
 - Hempaxane Classic 55000



| Type | SCS - | 2,0 | 2,6 | 3,1 | 3,7 | 4,8 | 5,3 | 6,4 | 7,0 |
|--|-------------|------|------|------|------|------|------|------|------|
| Gross capacity ** Brutto-Inhalt ** | liter | 2100 | 2600 | 3100 | 3700 | 4800 | 5300 | 6400 | 6900 |
| Net capacity (95%) ** Netto-Inhalt (95%) ** | liter | 1995 | 2470 | 2945 | 3515 | 4560 | 5035 | 6080 | 6555 |
| Daily Evaporation Rate (O₂) Norm. Verd.-Rate/Tag (O₂) | % | 0,35 | 0,33 | 0,32 | 0,30 | 0,28 | 0,28 | 0,28 | 0,27 |
| Pressure building capacity Druckaufbau stand. N₂-Saturation/Sättigung m³/h/8h | 12bar | 260 | 260 | 260 | 260 | 260 | 260 | 260 | 260 |
| | 8 bar | 400 | 400 | 400 | 400 | 400 | 400 | 400 | 400 |
| | 2 bar | 1400 | 1400 | 1400 | 1400 | 1400 | 1400 | 1400 | 1400 |
| Dimensions/ Abmessungen | A mm | 3460 | 3910 | 4430 | 4880 | 5880 | 6430 | 7400 | 7950 |
| | B mm | 1600 | 1600 | 1600 | 1600 | 1600 | 1600 | 1600 | 1600 |
| | C mm | 750 | 750 | 750 | 750 | 750 | 750 | 750 | 750 |
| | D mm | 500 | 500 | 500 | 500 | 500 | 500 | 500 | 500 |
| | E mm | 1650 | 1650 | 1650 | 1650 | 1650 | 1650 | 1650 | 1770 |
| Weight empty – 18,5 bar | kg | 1935 | 2190 | 2640 | 2760 | 3310 | 3615 | 4200 | 4550 |
| Weight empty – 25 bar | kg | 2030 | 2305 | 2775 | 2915 | 3510 | 3840 | 4465 | 4835 |
| Weight empty – 37 bar | kg | 2210 | 2525 | 3030 | 3330 | 3880 | 4245 | 4945 | 5350 |

** Geometric volumes may deviate in consequence of the cold stretching process
 ** Durch das Kaltverfestigungsverfahren bedingte Abweichungen vom Nenninhalt möglich
 Data subject to changes without prior notice / Technische Änderungen vorbehalten

2.) SCS-9,7 – SCS 23



Outer vessel
Inner vessel
Insolation
Cleaning of vessel
Coating

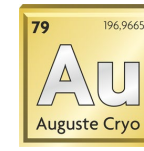
Carbon steel
 Stainless Steel
 Vacuum / Perlite
 for oxygen service
 - Sandblasting
 [SA 2 ½, ISO 8501-1:1998]
 - primer coat Hempadur UNIQ 47741
 - top coat Hempaxane Classic 55000

Außenbehälter
Innenbehälter
Isolation
Reinigung des Behälters
Farbauftrag

Kohlenstoffstahl
 Edelstahl
 Vakuum / Perlite
 für Sauerstoffverwendung
 - gestrahlte Oberfläche
 [SA 2 ½, ISO 8501-1:1998]
 - Hempadur UNIQ 47741
 - Hempaxane Classic 55000

| Type | SCS - | 9,7 | 11 | 16 | 20 | 23 |
|--|-------------|------|-------|-------|-------|-------|
| Gross capacity ** Brutto-Inhalt ** | Liter | 9700 | 10900 | 15600 | 20300 | 22700 |
| Net capacity (95%) ** Netto-Inhalt (95%) ** | Liter | 9215 | 10355 | 14820 | 19285 | 21565 |
| Daily Evaporation Rate (O2) Norm. Verd.-Rate/Tag (O2) | % | 0,22 | 0,21 | 0,19 | 0,19 | 0,18 |
| Pressure building capacity Druckaufbau stand. N₂ - Saturation / Sättigung m³/h/8h | 12bar | 530 | 530 | 530 | 530 | 530 |
| | 8 bar | 820 | 820 | 820 | 820 | 820 |
| | 2 bar | 2900 | 2900 | 2900 | 2900 | 2900 |
| Dimension / Abmessung | A mm | 5900 | 6250 | 8270 | 10240 | 11410 |
| | B mm | 2200 | 2200 | 2200 | 2200 | 2200 |
| | C mm | 1000 | 1000 | 1000 | 1000 | 1000 |
| | D mm | 500 | 500 | 500 | 500 | 500 |
| | E mm | 2350 | 2350 | 2350 | 2350 | 2350 |
| Weight empty 18,5 bar | kg | 5905 | 6275 | 8250 | 10045 | 11065 |
| Weight empty 22 bar | kg | 6120 | 6510 | 8575 | 10460 | 11525 |
| Weight empty 37 bar | kg | 7135 | 7630 | 10125 | 12435 | 13720 |

** Geometric volumes may deviate in consequence of the cold stretching process
 ** Durch das Kaltverfestigungsverfahren bedingte Abweichungen vom Nenninhalt möglich
 Data subject to changes without prior notice / Technische Änderungen vorbehalten



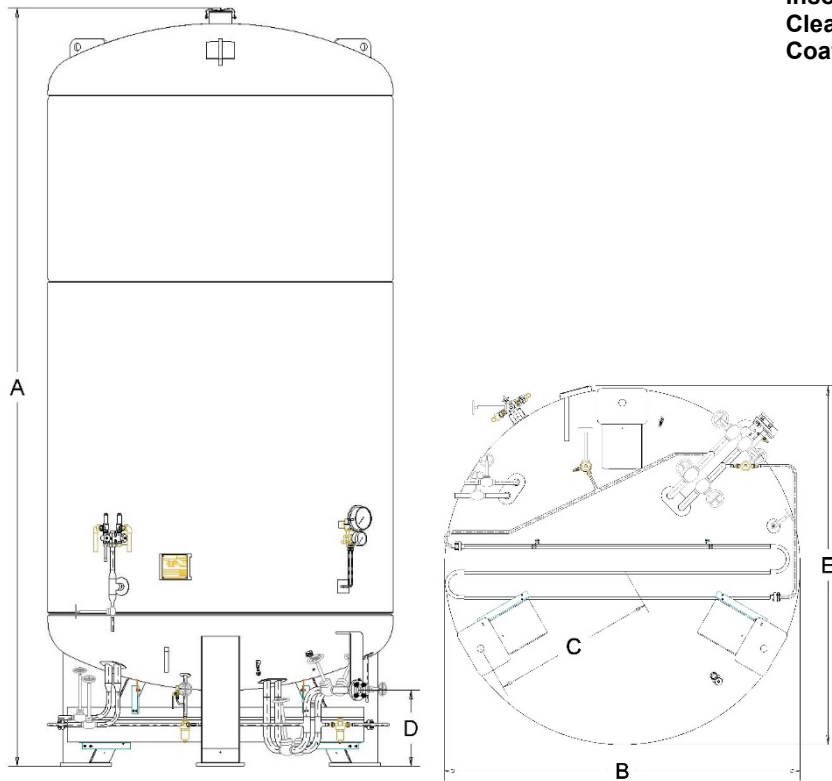
3.) SCS-12 – SCS 55

Outer vessel
Inner vessel
Insolation
Cleaning of vessel
Coating

Carbon steel
 Stainless Steel
 Vacuum / Perlite
 for oxygen service
 - Sandblasting
 [SA 2 ½, ISO 8501-1:1998]
 - primer coat Hempadur UNIQ 47741
 - top coat Hempaxane Classic 55000

Außenbehälter
Innenbehälter
Isolation
Reinigung des Behälters
Farbauftrag

Kohlenstoffstahl
 Edelstahl
 Vakuum / Perlite
 für Sauerstoffverwendung
 - gestrahlte Oberfläche
 [SA 2 ½, ISO 8501-1:1998]
 - Hempadur UNIQ 47741
 - Hempaxane Classic 55000



| Type | SCS - | 12 | 28 | 32 | 35 | 41 | 45 | 50 | 55 | 60 |
|--|-------------|-------|-------|-------|-------|-------|-------|-------|-------|-------|
| Gross capacity ** Brutto-Inhalt ** | Liter | 12100 | 28500 | 31800 | 35100 | 41600 | 45400 | 50500 | 55600 | 60800 |
| Net capacity (95%) ** Netto-Inhalt (95%) ** | Liter | 11495 | 27075 | 30210 | 33345 | 39520 | 43130 | 47975 | 52820 | 57760 |
| Daily Evaporation Rate (O₂) Norm. Verd.-Rate/Tag (O₂) | % | 0,19 | 0,16 | 0,16 | 0,16 | 0,16 | 0,14 | 0,14 | 0,14 | 0,13 |
| Pressure building capacity Druckaufbau stand. N₂-Saturation/Sättigung m³/h/8h | 12bar | 800 | 800 | 800 | 800 | 800 | 800 | 800 | 800 | 800 |
| | 8 bar | 1240 | 1240 | 1240 | 1240 | 1240 | 1240 | 1240 | 1240 | 1240 |
| | 2 bar | 4400 | 4400 | 4400 | 4400 | 4400 | 4400 | 4400 | 4400 | 4400 |
| Dimensions/ Abmessungen | A mm | 5490 | 10430 | 11500 | 12600 | 14570 | 10700 | 11570 | 13540 | 12670 |
| | B mm | 2500 | 2500 | 2500 | 2500 | 2500 | 3000 | 3000 | 3000 | 3000 |
| | C mm | 1150 | 1150 | 1150 | 1150 | 1150 | 1400 | 1400 | 1400 | 1400 |
| | D mm | 550 | 550 | 550 | 550 | 550 | 550 | 550 | 550 | 550 |
| | E mm | 2520 | 2520 | 2520 | 2520 | 2520 | 3015 | 3015 | 3015 | 3015 |
| Weight empty – 18,5 bar | kg | 6840 | 13410 | 14510 | 15890 | 18170 | 19920 | 21820 | 23455 | 25445 |
| Weight empty – 22 bar | kg | 7115 | 14005 | 15170 | 16610 | 19020 | 20930 | 22935 | 24665 | 26760 |
| Weight empty – 37 bar | kg | 8420 | 16795 | 18265 | 20000 | 23005 | 25205 | 27660 | 29820 | 32365 |

** Geometric volumes may deviate in consequence of the cold stretching process
 ** Durch das Kaltverfestigungsverfahren bedingte Abweichungen vom Nenninhalt möglich
 Data subject to changes without prior notice / Technische Änderungen vorbehalten

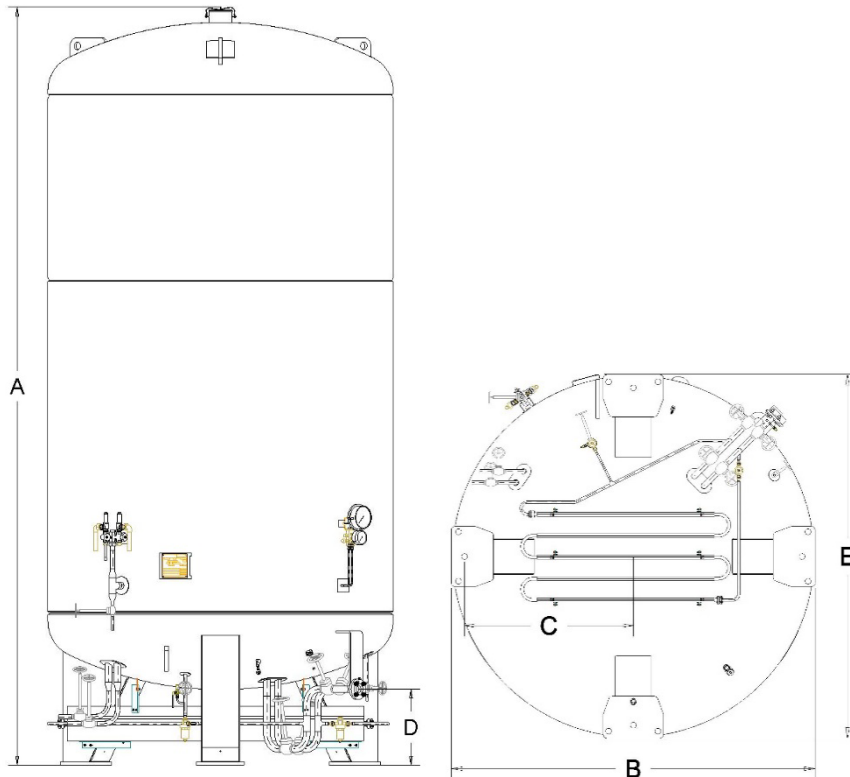
4.) SCS-60 – SCS 81

Outer vessel
Inner vessel
Insolation
Cleaning of vessel
Coating

Carbon steel
 Stainless Steel
 Vacuum / Perlite
 for oxygen service
 - Sandblasting
 [SA 2 ½, ISO 8501-1:1998]
 - primer coat Hempadur UNIQ 47741
 - top coat Hempaxane Classic 55000

Außenbehälter
Innenbehälter
Isolation
Reinigung des Behälters
Farbauftrag

Kohlenstoffstahl
 Edelstahl
 Vakuum / Perlite
 für Sauerstoffverwendung
 - gestrahlte Oberfläche
 [SA 2 ½, ISO 8501-1:1998]
 - Hempadur UNIQ 47741
 - Hempaxane Classic 55000



| Type | SCS - | 65 | 75 | 81 |
|--|-------------|-------|-------|-------|
| Gross capacity ** Brutto-Inhalt ** | Liter | 65900 | 76200 | 81300 |
| Net capacity (95%) ** Netto-Inhalt (95%) ** | Liter | 62605 | 72390 | 77235 |
| Daily Evaporation Rate (O2) Norm. Verd.-Rate/Tag (O2) | % | 0,14 | 0,13 | 0,13 |
| Pressure building capacity Druckaufbau stand. N₂ - Saturation / Sättigung m³/h/8h | 12 bar | 800 | 800 | 800 |
| | 8 bar | 1240 | 1240 | 1240 |
| | 2 bar | 4400 | 4400 | 4400 |
| Dimension / Abmessung | A mm | 14640 | 16610 | 17710 |
| | B mm | 3000 | 3000 | 3000 |
| | C mm | 1400 | 1400 | 1400 |
| | D mm | 550 | 550 | 550 |
| | E mm | 3025 | 3025 | 3025 |
| Weight empty 18,5 bar | kg | 27060 | 30315 | 31850 |
| Weight empty 22 bar | kg | 28470 | 31930 | 33565 |
| Weight empty 37 bar | kg | 34505 | 38845 | 40930 |

** Geometric volumes may deviate in consequence of the cold stretching process
 ** Durch das Kaltverfestigungsverfahren bedingte Abweichungen vom Nenninhalt möglich
 Data subject to changes without prior notice / Technische Änderungen vorbehalten