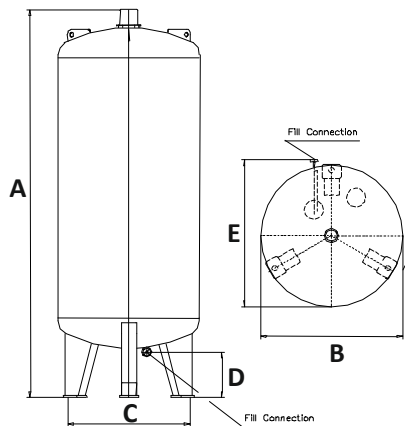


Auguste Cryogenics SCS-LNG



**Outer vessel**  
**Inner vessel**  
**Insolation**  
**Cleaning of vessel**  
**Coating**

Carbon steel  
 Stainless Steel  
 Vacuum / Perlite  
 for oxygen service  
 - Sandblasting  
 [SA 2 ½, ISO 8501-1:1998]  
 - HEMPAPRIME Multi 500 45953  
 - HEMPAXANE CLASSIC 55000

**Außenbehälter**  
**Innenbehälter**  
**Isolation**  
**Reinigung d. Beh.**  
**Farbauftrag**

Kohlenstoffstahl  
 Edelstahl  
 Vakuum / Perlite  
 für Sauerstoffverwendung  
 - gestrahlte Oberfläche  
 [SA 2 ½, ISO 8501-1:1998]  
 - HEMPAPRIME Multi 500 45953  
 - HEMPAXANE CLASSIC 55000

Type	SCS-LNG	11 000	13 400	17 000	20 000	28 000	32 000	37 000	41 000	50 000	60 000	73 000	80 000	100 000 <sup>2)</sup>
<b>Brutto-Inhalt</b> <sup>1)</sup> <b>Gross capacity</b> <sup>1)</sup>	l	10 900	12 100	16 800	19 200	26 900	31 900	35 200	40 100	50 700	61 000	74 000	81 700	104 400
<b>Netto-Inhalt (95%)</b> <sup>1)</sup> <b>Net capacity (95%)</b> <sup>1)</sup>	l	10 355	11 495	15 960	18 240	25 555	30 305	33 440	38 095	48 165	57 950	70 300	77 615	99 180
<b>Norm. Verd.-Rate/Tag (LNG)</b> <b>Daily Evaporation Rate (LNG)</b>	%	0,23	0,23	0,20	0,17	0,15	0,14	0,14	0,14	0,13	0,13	0,12	0,12	0,10
<b>DruckaufbaPress. bei / at build. capacity</b> <b>in Nm<sup>3</sup>/h/ 8h</b>	6 bar	550	850	550	550	850	850	850	850	850	850	850	850	850
	4 bar	880	1 300	880	880	1 300	1 300	1 300	1 300	1 300	1 300	1 300	1 300	1 300
	2 bar	1 800	2 600	1 800	1 800	2 600	2 600	2 600	2 600	2 600	2 600	2 600	2 600	2 600
<b>esamthöhe / Total height A</b>	mm	6 480	6 190	8 900	10 070	10 550	11 940	12 770	14 150	11 500	13 900	16 400	18 250	15 400
<b>Durchmesser / Diameter B</b>	mm	2 200	2 500	2 200	2 200	2 500	2 500	2 500	2 500	3 000	3 000	3 000	3 000	3 600
<b>Lochkreis / Foot hole circ. C</b>	mm	2 000	2 300	2 000	2 000	2 300	2 300	2 300	2 300	2 800	2 800	2 800 <sup>3)</sup>	2 800 <sup>3)</sup>	3 500 <sup>3)</sup>
<b>Ladehöhe / Height load. E</b>	mm	2 400	2 700	2 400	2 400	2 700	2 700	2 700	2 700	3 200	3 200	3 200	3 200	3 800
<b>Füllflansch / Fill flange h. D</b>	mm	500	500	500	500	500	500	500	500	500	500	500	500	500
<b>Leergewichte</b> / <b>Empty tank</b>	Kg	5 250	6 690	7 330	8 280	11 450	12 890	13 690	15 100	18 180	20 750	24 720	27 260	40 290
<b>LNG-Tank vollgefüllt</b> / <b>LNG full filled tank</b>	Kg	10 120	12095	14 840	16 860	23 475	27 125	29 400	33 020	40 790	48 970	56 540	63 680	86 900

1) Geometric volumes may deviate in consequence of the cold stretching process | Durch das Kaltverfestigungsverfahren bedingte Abweichungen vom Nenninhalt möglich

2) SCS-LNG 100 000 – 8 bar 3) SCS-LNG 73 000-100 000 with 4 legs | mit 4 Füßen Data subject to changes without prior notice | Technische Änderungen vorbehalten