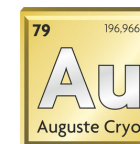


Technical Data

Specification Standard Pressure – 11.0 bar

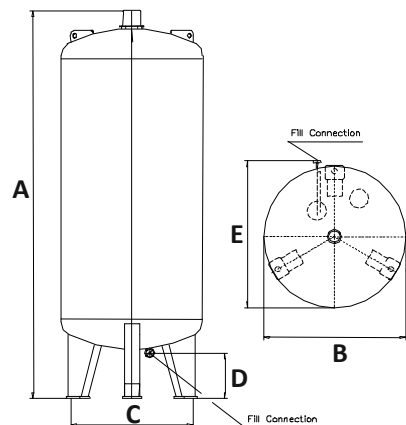
Technische Daten

Spezifikation Standard-Druckstufe – 11,0 bar



Auguste Cryogenics

Auguste Cryogenics SCS-LNG



Outer vessel
Inner vessel
Insolation
Cleaning of vessel
Coating

Carbon steel
Stainless Steel
Vacuum / Perlite
for oxygen service
- Sandblasting
[SA 2 ½, ISO 8501-1:1998]
- primer coat Hempadur UNIQ 47741
- top coat Hempaxane Classic 55000

Außenbehälter
Innenbehälter
Isolation
Reinigung des Behälters
Farbauftrag

Kohlenstoffstahl
Edelstahl
Vakuum / Perlite
für Sauerstoffverwendung
- gestrahlte Oberfläche
[SA 2 ½, ISO 8501-1:1998]
- Hempadur UNIQ 47741
- Hempaxane Classic 55000

Type	SCS-LNG	11 000	13 400	17 000	20 000	28 000	32 000	37 000	41 000	50 000	60 000	73 000	80 000	100 000 ²⁾
Brutto-Inhalt ¹⁾ Gross capacity ¹⁾	l	10 900	12 100	16 800	19 200	26 900	31 900	35 200	40 100	50 700	61 000	74 000	81 700	104 400
Netto-Inhalt (95%) ¹⁾ Net capacity (95%) ¹⁾	l	10 355	11 495	15 960	18 240	25 555	30 305	33 440	38 095	48 165	57 950	70 300	77 615	99 180
Norm. Verd.-Rate/Tag (LNG) Daily Evaporation Rate (LNG)	%	0,23	0,23	0,20	0,17	0,15	0,14	0,14	0,14	0,13	0,13	0,12	0,12	0,10
DruckaufbaPress. bei / at build. capacity in Nm³/h/ 8h	6 bar	550	850	550	550	850	850	850	850	850	850	850	850	850
	4 bar	880	1 300	880	880	1 300	1 300	1 300	1 300	1 300	1 300	1 300	1 300	1 300
	2 bar	1 800	2 600	1 800	1 800	2 600	2 600	2 600	2 600	2 600	2 600	2 600	2 600	2 600
esamthöhe / Total height A	mm	6 480	6 190	8 900	10 070	10 550	11 940	12 770	14 150	11 500	13 900	16 400	18 250	15 400
Durchmesser / Diameter B	mm	2 200	2 500	2 200	2 200	2 500	2 500	2 500	2 500	3 000	3 000	3 000	3 000	3 600
Lochkreis / Foot hole circ. C	mm	2 000	2 300	2 000	2 000	2 300	2 300	2 300	2 300	2 800	2 800	2 800 ³⁾	2 800 ³⁾	3 500 ³⁾
Ladehöhe / Height load. E	mm	2 400	2 700	2 400	2 400	2 700	2 700	2 700	2 700	3 200	3 200	3 200	3 200	3 800
Füllflansch / Fill flange h. D	mm	500	500	500	500	500	500	500	500	500	500	500	500	500
Leergewichte / Empty tank	Kg	5 250	6 690	7 330	8 280	11 450	12 890	13 690	15 100	18 180	20 750	24 720	27 260	40 290
LNG-Tank vollgefüllt / LNG full filled tank	Kg	10 120	12095	14 840	16 860	23 475	27 125	29 400	33 020	40 790	48 970	56 540	63 680	86 900

1) Geometric volumes may deviate in consequence of the cold stretching process | Durch das Kaltverfestigungsverfahren bedingte Abweichungen vom Nenninhalt möglich

2) SCS-LNG 100 000 – 8 bar 3) SCS-LNG 73 000-100 000 with 4 legs | mit 4 Füßen Data subject to changes without prior notice | Technische Änderungen vorbehalten