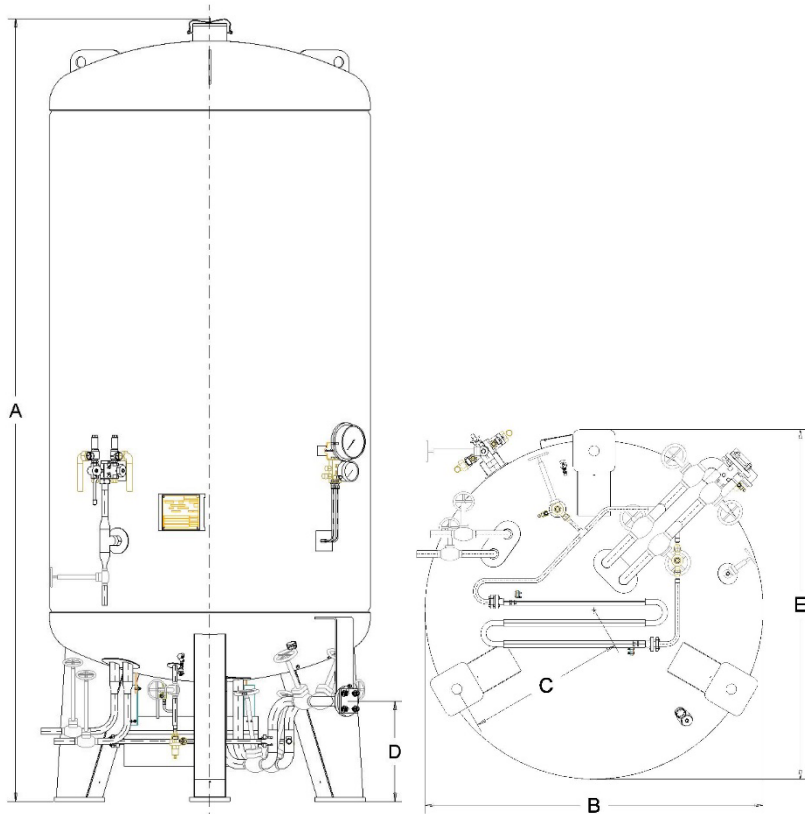


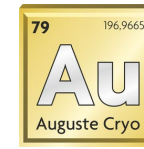
1.) SCS-2,0 – SCS 7,0 – 18,5 | 25 | 37 bar

Outer vessel	Carbon steel	Außenbehälter	Kohlenstoffstahl
Inner vessel	Stainless Steel	Innenbehälter	Edelstahl
Insolation	Vacuum / Perlite	Isolation	Vakuum / Perlite
Cleaning of vessel	for oxygen service	Reinigung des Behälters	für Sauerstoffverwendung
Coating	- Sandblasting [SA 2 ½, ISO 8501-1:1998] - HEMPAPRIME Multi 500 45953 (190 µm) - HEMPAXANE CLASSIC 55000 (90 µm)	Farbauftrag	- gestrahlte Oberfläche [SA 2 ½, ISO 8501-1:1998] - HEMPAPRIME Multi 500 45953 (190 µm) - HEMPAXANE CLASSIC 55000 (90 µm)

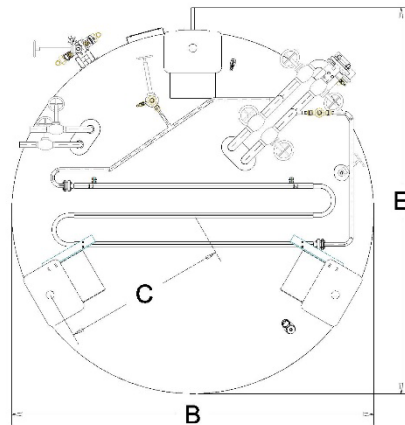
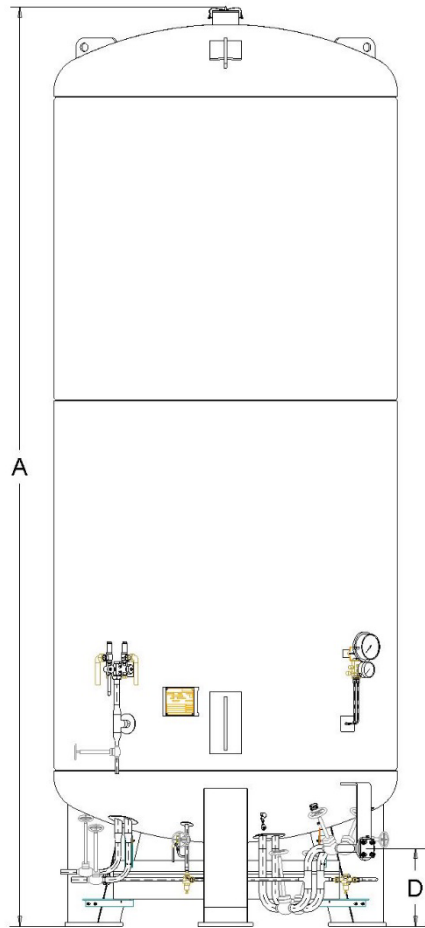


Type	SCS -	2,0	2,6	3,1	3,7	4,8	5,3	6,4	7,0
Gross capacity ** Brutto-Inhalt **	liter	2100	2600	3100	3700	4800	5300	6400	6900
Net capacity (95%) ** Netto-Inhalt (95%) **	liter	1995	2470	2945	3515	4560	5035	6080	6555
Daily Evaporation Rate (O₂) Norm. Verd.-Rate/Tag (O₂)	%	0,35	0,33	0,32	0,30	0,28	0,28	0,28	0,27
Pressure building capacity Druckaufbau stand. N₂-Saturation/Sättigung m³/h/8h	12bar	260	260	260	260	260	260	260	260
	8 bar	400	400	400	400	400	400	400	400
	2 bar	1400	1400	1400	1400	1400	1400	1400	1400
Dimensions/ Abmessungen	A mm	3460	3910	4430	4880	5880	6430	7400	7950
	B mm	1600	1600	1600	1600	1600	1600	1600	1600
	C mm	750	750	750	750	750	750	750	750
	D mm	500	500	500	500	500	500	500	500
	E mm	1650	1650	1650	1650	1650	1650	1650	1770
Weight empty – 18,5 bar	kg	1935	2190	2640	2760	3310	3615	4200	4550
Weight empty – 25 bar	kg	2030	2305	2775	2915	3510	3840	4465	4835
Weight empty – 37 bar	kg	2210	2525	3030	3330	3880	4245	4945	5350

** Geometric volumes may deviate in consequence of the cold stretching process
 ** Durch das Kaltverfestigungsverfahren bedingte Abweichungen vom Nenninhalt möglich
 Data subject to changes without prior notice / Technische Änderungen vorbehalten



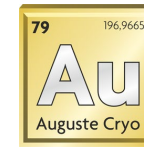
2.) SCS-9,7 – SCS 23 – 18,5 | 22 | 37 bar



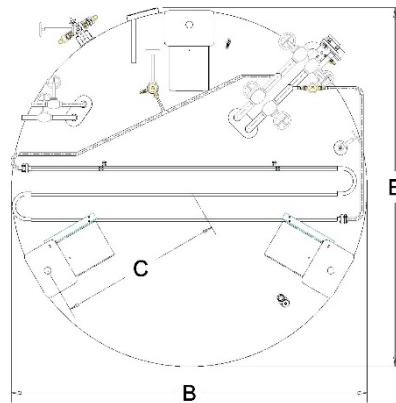
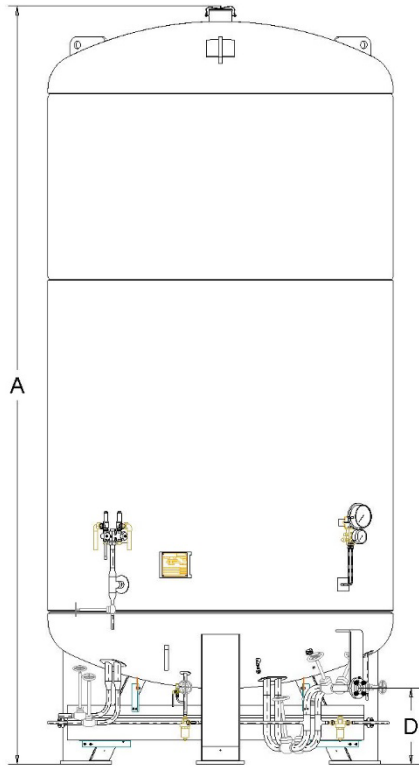
Outer vessel	Carbon steel	Außenbehälter	Kohlenstoffstahl
Inner vessel	Stainless Steel	Innenbehälter	Edelstahl
Insolation	Vacuum / Perlite	Isolation	Vakuum / Perlite
Cleaning of vessel	for oxygen service	Reinigung des Behälters	für Sauerstoffverwendung
Coating	- Sandblasting [SA 2 ½, ISO 8501-1:1998] - HEMPAPRIME Multi 500 45953 (190 µm) - HEMPAXANE CLASSIC 55000 (90 µm)	Farbauftrag	- gestrahlte Oberfläche [SA 2 ½, ISO 8501-1:1998] - HEMPAPRIME Multi 500 45953 (190 µm) - HEMPAXANE CLASSIC 55000 (90 µm)

Type	SCS -	9,7	11	16	20	23
Gross capacity ** Brutto-Inhalt **	Liter	9700	10900	15600	20300	22700
Net capacity (95%) ** Netto-Inhalt (95%) **	Liter	9215	10355	14820	19285	21565
Daily Evaporation Rate (O2) Norm.Verd.-Rate/Tag (O2)	%	0,22	0,21	0,19	0,19	0,18
Pressure building capacity Druckaufbau stand. N₂ - Saturation / Sättigung m³/h/8h	12bar	530	530	530	530	530
	8 bar	820	820	820	820	820
	2 bar	2900	2900	2900	2900	2900
Dimension / Abmessung	A mm	5900	6250	8270	10240	11410
	B mm	2200	2200	2200	2200	2200
	C mm	1000	1000	1000	1000	1000
	D mm	500	500	500	500	500
	E mm	2350	2350	2350	2350	2350
Weight empty 18,5 bar	kg	5905	6275	8250	10045	11065
Weight empty 22 bar	kg	6120	6510	8575	10460	11525
Weight empty 37 bar	kg	7135	7630	10125	12435	13720

** Geometric volumes may deviate in consequence of the cold stretching process
 ** Durch das Kaltverfestigungsverfahren bedingte Abweichungen vom Nenninhalt möglich
 Data subject to changes without prior notice / Technische Änderungen vorbehalten



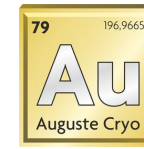
3.) SCS-12 – SCS 55 – 18,5 | 22 | 37 bar



Outer vessel	Carbon steel	Außenbehälter	Kohlenstoffstahl
Inner vessel	Stainless Steel	Innenbehälter	Edelstahl
Insulation	Vacuum / Perlite	Isolation	Vakuum / Perlite
Cleaning of vessel	for oxygen service	Reinigung des Behälters	für Sauerstoffverwendung
Coating	- Sandblasting [SA 2 ½, ISO 8501-1:1998] - HEMPAPRIME Multi 500 45953 (190 µm) - HEMPAXANE CLASSIC 55000 (90 µm)	Farbauftrag	- gestrahlte Oberfläche [SA 2 ½, ISO 8501-1:1998] - HEMPAPRIME Multi 500 45953 (190 µm) - HEMPAXANE CLASSIC 55000 (90 µm)

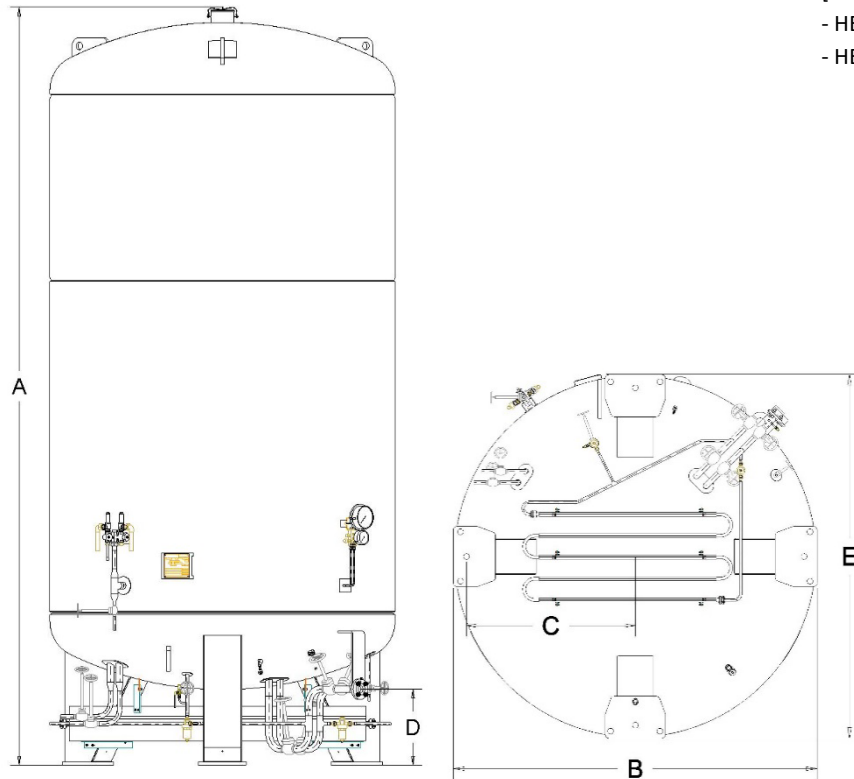
Type	SCS -	12	28	32	35	41	45	50	55	60
Gross capacity ** Brutto-Inhalt **	Liter	12100	28500	31800	35100	41600	45400	50500	55600	60800
Net capacity (95%) ** Netto-Inhalt (95%) **	Liter	11495	27075	30210	33345	39520	43130	47975	52820	57760
Daily Evaporation Rate (O₂) Norm. Verd.-Rate/Tag (O₂)	%	0,19	0,16	0,16	0,16	0,16	0,14	0,14	0,14	0,13
Pressure building capacity Druckaufbau stand. N₂-Saturation/Sättigung m³/h/8h	12bar	800	800	800	800	800	800	800	800	800
	8 bar	1240	1240	1240	1240	1240	1240	1240	1240	1240
	2 bar	4400	4400	4400	4400	4400	4400	4400	4400	4400
Dimensions/ Abmessungen	A mm	5490	10430	11500	12600	14570	10700	11570	12670	13540
	B mm	2500	2500	2500	2500	2500	3000	3000	3000	3000
	C mm	1150	1150	1150	1150	1150	1400	1400	1400	1400
	D mm	550	550	550	550	550	550	550	550	550
	E mm	2520	2520	2520	2520	2520	3015	3015	3015	3015
Weight empty – 18,5 bar	kg	6840	13410	14510	15890	18170	19920	21820	23455	25445
Weight empty – 22 bar	kg	7115	14005	15170	16610	19020	20930	22935	24665	26760
Weight empty – 37 bar	kg	8420	16795	18265	20000	23005	25205	27660	29820	32365

** Geometric volumes may deviate in consequence of the cold stretching process
 ** Durch das Kaltverfestigungsverfahren bedingte Abweichungen vom Nenninhalt möglich
 Data subject to changes without prior notice / Technische Änderungen vorbehalten



4.) SCS-60 – SCS 81 – 18,5 | 22 | 37 bar

Outer vessel	Carbon steel	Außenbehälter	Kohlenstoffstahl
Inner vessel	Stainless Steel	Innenbehälter	Edelstahl
Insulation	Vacuum / Perlite	Isolation	Vakuum / Perlite
Cleaning of vessel	for oxygen service	Reinigung des Behälters	für Sauerstoffverwendung
Coating	- Sandblasting [SA 2 ½, ISO 8501-1:1998] - HEMPAPRIME Multi 500 45953 (190 µm) - HEMPAXANE CLASSIC 55000 (90 µm)	Farbauftrag	- gestrahlte Oberfläche [SA 2 ½, ISO 8501-1:1998] - HEMPAPRIME Multi 500 45953 (190 µm) - HEMPAXANE CLASSIC 55000 (90 µm)



Type	SCS -	65	75	81
Gross capacity ** Brutto-Inhalt **	Liter	65900	76200	81300
Net capacity (95%) ** Netto-Inhalt (95%) **	Liter	62605	72390	77235
Daily Evaporation Rate (O2) Norm. Verd.-Rate/Tag (O2)	%	0,14	0,13	0,13
Pressure building capacity Druckaufbau stand. N₂ - Saturation / Sättigung m³/h/8h	12 bar	800	800	800
	8 bar	1240	1240	1240
	2 bar	4400	4400	4400
Dimension / Abmessung	A mm	14640	16610	17710
	B mm	3000	3000	3000
	C mm	1400	1400	1400
	D mm	550	550	550
	E mm	3025	3025	3025
Weight empty 18,5 bar	kg	27060	30315	31850
Weight empty 22 bar	kg	28470	31930	33565
Weight empty 37 bar	kg	34505	38845	40930

** Geometric volumes may deviate in consequence of the cold stretching process
 ** Durch das Kaltverfestigungsverfahren bedingte Abweichungen vom Nenninhalt möglich
 Data subject to changes without prior notice / Technische Änderungen vorbehalten